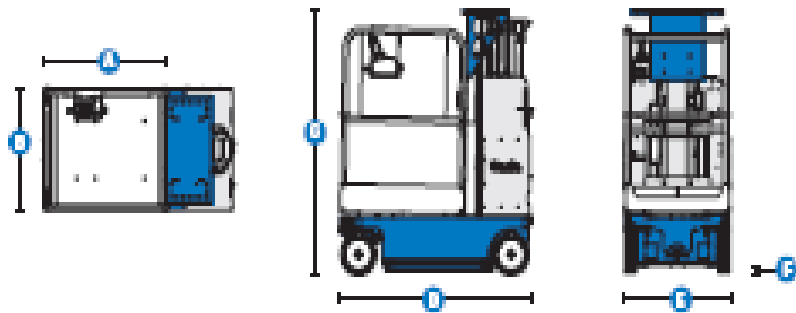


個人式高空作業車 規格說明

型号:GR-15	類別: 剪刀式	
尺寸	英 制	公 制
工作高度	20 英尺 8 英寸	6.47 米
平台高度	14 英尺 8 英寸	4.47 米
④⑤平台面積(長*寬)	35*29.5 英寸	0.89*0.75 米
⑥高度存放	5 英尺 2 英寸	1.57 米
⑦長度存放	4 英尺 5 英寸	1.35 米
⑧寬度	2 英尺 5.5 英寸	0.75 米
⑨離地間隙-中心	2.5 英寸	0.06 米
重量	2192 磅	994 公斤
承載能力	500 磅	227 公斤
承載能力-延伸平台	250 磅	113 公斤
驅動速度-貯藏位置 -提升	2.5 英里/H	4.0 公里/H
	0.5 英里/H	0.8 公里/H
爬坡能力-貯藏位置	30%	
旋轉半徑-外側	4 英尺 7 英寸	1.42 米
下降速度	21/19 秒	
輪胎-實心無痕	10x3x8 英寸	25x8x20 厘米
動力源	24 伏直流	
液壓系統容量	2.2 加侖	8.33 公升



- ▲注意事項:**
1. 勞安相關法規-操作人員須配戴安全帽並建議著裝全背式防墜安全帶。
 2. 機具須在平整堅硬之地面上使用操作，地面傾斜須 $<1.5^{\circ}$ ，地面風速須 $<12.5\text{m/秒}$ ，並限乘 2 人；本機無電氣絕緣保護。

誠摯感謝您的支持與愛護，萬事利將給您最完善的服務，最優良的品質，萬事利讓您萬事順利！

香港商萬事利機器有限公司臺灣分公司 桃園縣龜山鄉下湖街 9-20 號
 TEL:(03)396-1675 (03)396-0645
 FAX:(03)397-4314

★專業.品質.安全.完善的服務★